



**SWIFT**  
*Sport*  
HYBRID



# BIENVENUE CHEZ SUZUKI, UNE MARQUE MONDIALE

Société fondée en 1909 au Japon, Suzuki est un constructeur automobile de premier plan, implanté dans toutes les régions du monde, qui développe des gammes complètes de voitures, de motos et de moteurs hors-bord.

En Automobile, Suzuki est spécialisé dans les secteurs des voitures compactes et des véhicules orientés loisirs, SUV et 4x4. Acteur majeur dans l'innovation technologique, Suzuki est reconnu comme un véritable pionnier en matière d'hybridation.

Pour assurer son développement, Suzuki adapte ses modèles à tous les marchés, étend son réseau de distribution et multiplie ses filiales et lieux de production dans le monde. Fort de ce rayonnement, Suzuki se situe dans le top 10 des constructeurs automobiles mondiaux. En France, le réseau de distribution totalise plus de 200 points de vente.

Les équipes sont animées par un seul et même désir : toujours dépasser vos attentes.

Bienvenue chez Suzuki.





## UNE SPORTIVE ÉLECTRISANTE

La nouvelle Swift Sport Hybrid a été conçue pour vous faire vivre au quotidien les sensations du sport automobile.

De l'authentique sportive de la première génération de 2005 jusqu'à aujourd'hui, la nouvelle Swift Sport a conservé la même philosophie et porte toujours plus haut l'image sportive de la marque.

En plus de vous procurer du plaisir à son volant, cette sportive accomplie sait aussi limiter sa consommation et son impact environnemental grâce à son inédite motorisation 1.4 Boosterjet Hybrid.



## LA LÉGÈRETÉ COMME FORCE

La nouvelle Swift Sport Hybrid s'appuie sur une plateforme inédite baptisée «HEARTECT» qui, grâce à sa grande légèreté et sa rigidité accrue, offre des performances et une agilité rehaussées. De précieux allègements ont été portés sur la coque à absorption de chocs ainsi que sur les différents composants de l'habitacle, sièges y compris, pour faire de la nouvelle Swift Sport un véhicule plus léger, plus vélocé et efficient à tous les égards.

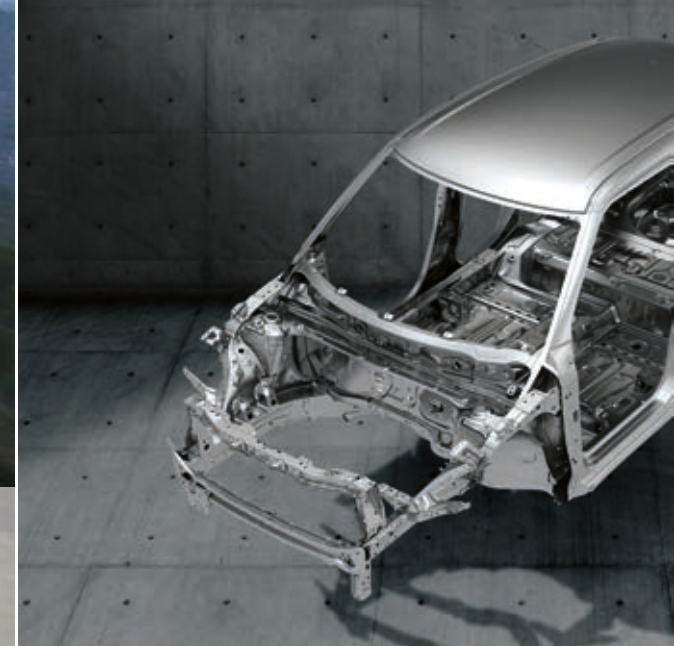
# Un plaisir de conduite sans limite

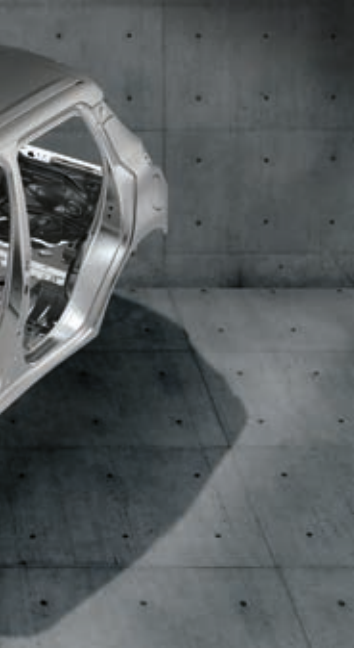
DE 0 À  
100 km/h  
EN 9,1"

RAPPORT  
POIDS /  
COUPLE  
4,3 KG/Nm

COUPLE  
235 Nm

VITESSE  
MAXIMALE  
(SUR CIRCUIT) :  
210 km/h





## TENUE DE ROUTE EXEMPLAIRE

Les équipes d'ingénieurs se sont particulièrement attachées à porter au plus haut niveau les liaisons au sol.

Ainsi, le freinage, l'amortissement, la maniabilité et la précision de tenue de route permettent d'aborder les virages avec une stabilité impressionnante.

Des amortisseurs Monroe™ réputés pour leurs performances ont été couplés à un freinage renforcé, grâce notamment à des disques de freins avant de 16" ventilés et de 15" à l'arrière, et les jantes en alliage de 17" ont été allégées. Ainsi les maîtres-mots pour cette nouvelle Swift Sport sont donc précision de conduite et stabilité.

Monroe trademark of Tenneco Automotive.



## LIAISONS AU SOL SPÉCIFIQUES



Suspension avant



Suspension arrière



Disques avant 16" ventilés



Disques arrière 15"

## DESIGN AÉRODYNAMIQUE

Les éléments de style extérieurs ont également été dessinés pour renforcer la performance et l'efficacité. Ainsi le diffuseur arrière et le becquet contribuent à l'appui arrière, le bouclier avant quant à lui optimise le refroidissement. L'aérodynamisme au service de la performance... mais pas seulement.

Les projecteurs à LED intelligents dont est dotée la nouvelle Swift Sport, garantissent une sécurité optimale de jour comme de nuit. Enfin, avec sa double sortie d'échappement, la Swift Sport Hybrid est une sportive unique et distinctive, combinaison d'élégance et de performance.



# Un caractère affirmé





Les sièges baquets sport spécifiques, le volant à méplat gainé de cuir associés à des surpiquûres rouges, le pédalier aluminium, les ornements rouges sur la planche de bord, la console centrale et les contresportes sont autant d'attributs qui révèlent toute la sportivité de la nouvelle Swift Sport.

Le premier des deux écrans couleur situé au centre des deux compteurs principaux de 4.2" offre de nombreuses informations dont notamment la température de l'huile, la pression de suralimentation, la mesure des accélérations et du freinage, et bien d'autres informations utiles à la conduite.

Le système multimédia orienté vers le conducteur, à écran tactile 7", couplé aux commandes vocales permettent de piloter la radio numérique (DAB), la navigation (info trafic Michelin), de passer des appels et de recevoir des SMS. Le tout également contrôlable depuis les commandes au volant.

Le système est agrémenté d'une caméra de recul avec capteurs de stationnement arrière et d'une prise auxiliaire USB.

Enfin, l'air conditionné automatique se règle et se lit facilement via des commandes idéalement positionnées sur la console centrale.

## CONNEXION FACILE DE VOTRE SMARTPHONE

Gérez vos applications mobiles compatibles à l'aide des interfaces Apple CarPlay, Android Auto™ et MirrorLink™ qui dupliquent sur l'écran couleur le contenu de celles-ci.



# Moteur & Transmission



## La Suzuki Swift Sport Hybrid

bénéficie d'un moteur essence hybride de dernière génération, avec une boîte de vitesses manuelle à 6 rapports à l'efficacité redoutable.

Le **1.4 BOOSTERJET Hybrid**, moteur turbo à injection directe couplé à la technologie de distribution variable double VVT (Variable Valve Timing) a été conçu par les ingénieurs de la marque en pensant à votre plaisir de conduite.

Ce nouveau bloc moteur a fait l'objet d'une mise au point tout à fait spécifique à la Swift Sport dans le but d'optimiser encore **son efficacité et sa performance**.

Le moteur thermique est secondé par un moteur électrique lui permettant de développer un couple impressionnant et ce dès les plus bas régimes pour une conduite dynamique, une consommation maîtrisée, et des rejets de CO<sub>2</sub> contenus.



## INJECTION DIRECTE

L'injection directe permet de pulvériser directement l'essence dans les chambres de combustion en utilisant les injecteurs à 7 jets sous haute pression.

L'apport en carburant dans les cylindres est donc réalisé minutieusement afin de réduire au maximum la consommation et les émissions de polluants tout en maximisant l'agrément de conduite.

## TRANSMISSION MANUELLE

La boîte de vitesses 6 rapports est la souplesse de conduite incarnée. Elle permet un passage de vitesse en douceur avec un rétrogradage précis et direct.



## LE SYSTÈME HYBRID SHVS\* 48V

Le système Hybrid SHVS\* 48V est une innovation technique majeure présentée en exclusivité par Suzuki. Simple, efficace et fiable, l'Hybrid SHVS\* 48V est la version la plus performante des technologies d'hybridation « légère » Suzuki.

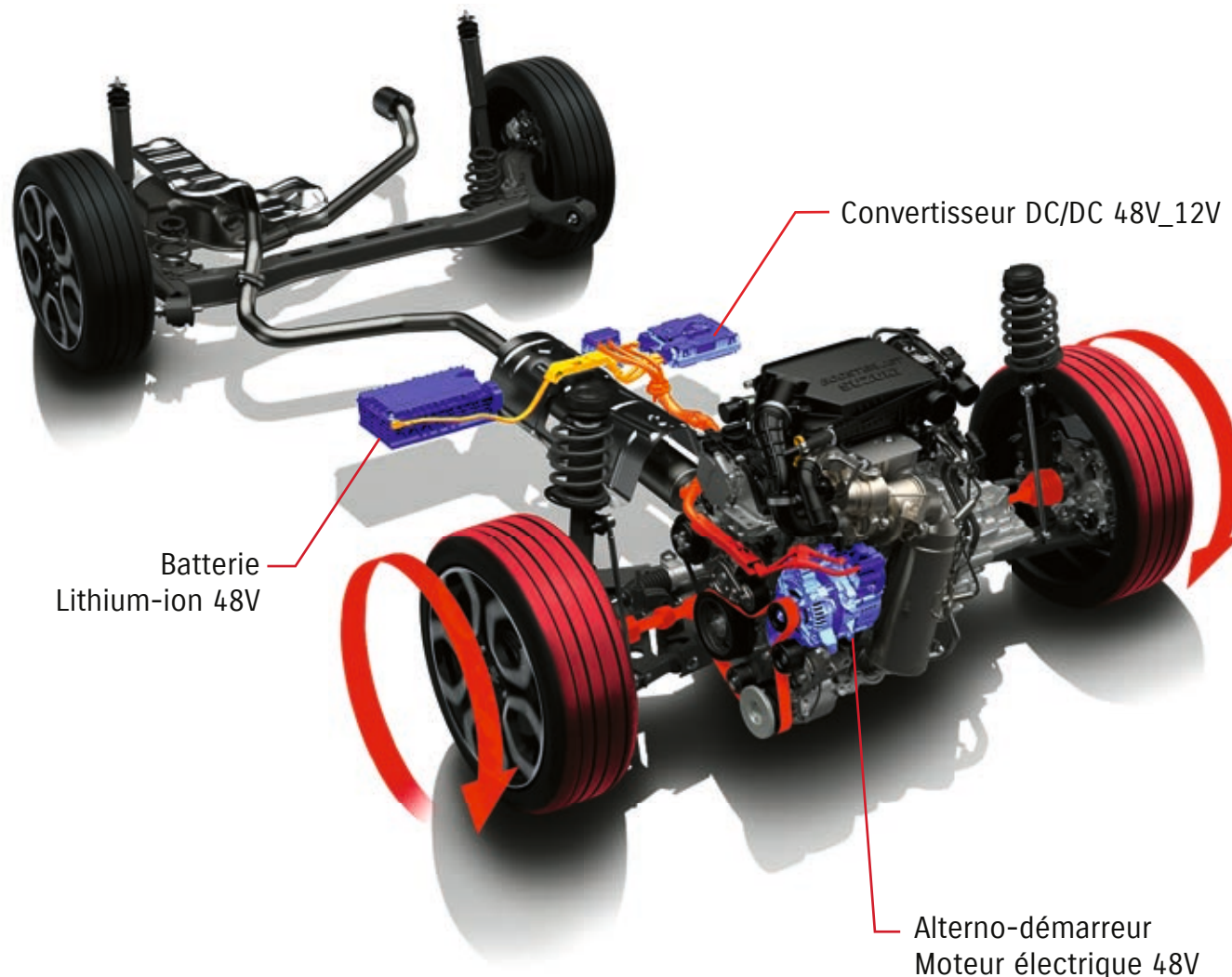
Une partie de l'énergie habituellement perdue pendant le ralentissement ou le freinage du véhicule est désormais récupérée et stockée temporairement dans une batterie Lithium-ion spécifique. Cette énergie est alors mise à disposition du dispositif Hybride pour assister le moteur thermique « traditionnel » dans ses prochaines phases d'accélération.

L'apport immédiat du couple du moteur électrique (53 Nm) permet non seulement une moindre consommation de carburant, mais aussi et surtout de bénéficier d'un effet « boost » dès les plus bas régimes pour une réactivité immédiate du moteur aux sollicitations du conducteur.

Le système SHVS\* intervient également à la décélération (vitesse inférieure à 80 km/h et transmission débrayée), lorsque le moteur est à son régime de ralenti, et assure ensuite la relance du moteur, et ce tout en fluidité.

**La conduite est dynamique et plaisante, l'impact environnemental est réduit.**

# Le système hybride Suzuki



# Une sécurité de chaque instant



## ALERTE DE FRANCHISSEMENT DE LIGNE

À partir de 60 km/h, cette fonction surveille la trajectoire du véhicule et alerte si nécessaire par deux alarmes, l'une visuelle (au tableau de bord) et l'autre tactile par des vibrations dans le volant si une ligne blanche est franchie sans clignotant.



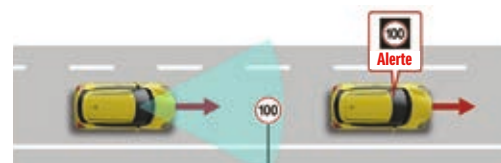
## AIDE À LA CORRECTION DE TRAJECTOIRE

Entre 60 et 160 km/h lorsque le système détecte une amorce de franchissement de ligne sans activation du clignotant, une force sur le volant est appliquée via l'assistance de direction électrique et corrige ainsi la trajectoire de la Swift Sport.



## SYSTÈME DE RECONNAISSANCE DE PANNEAUX DE SIGNALISATION ROUTIÈRE

Le système recourt à la caméra monoculaire pour lire les panneaux de signalisation. Dès qu'il détecte un panneau de limitation de vitesse ou de sens interdit par exemple, ce dernier s'affiche sur l'écran situé entre les compteurs afin d'alerter le conducteur.



## ALERTE DE TRAFIC EN MARCHÉ ARRIÈRE

Dès que la marche arrière est enclenchée à plus de 8 km/h, deux capteurs radars arrière avertissent le conducteur de l'approche de véhicules à gauche comme à droite, notamment lorsqu'il quitte un emplacement de parking. Dès qu'il détecte un autre véhicule, le système affiche un signal visuel et sonore afin d'inciter le conducteur à redoubler de prudence.





### **FREINAGE ACTIF D'URGENCE (DSBS)**

En « lisant » la route, la caméra et le capteur laser de la Swift Sport détectent les dangers, vous en alertent et peuvent, le cas échéant, déclencher un freinage autonome d'urgence. Ce nouveau dispositif fonctionne aussi bien de jour que de nuit, et sait reconnaître les autres véhicules, mais aussi les piétons et les deux roues.

### **DÉTECTION D'ANGLE MORT**

Au-delà de 15 km/h la Swift Sport peut détecter les véhicules entrant dans l'angle mort arrière de chaque côté. À l'approche d'un véhicule dans l'angle mort, il est aussitôt détecté et le rétroviseur extérieur correspondant affiche un témoin LED pour alerter le conducteur. Si celui-ci indique son intention de changer de trajectoire, un avertissement sonore s'ajoute au témoin LED.

### **GESTION AUTOMATIQUE DES PROJECTEURS**

Lorsque la Swift Sport circule à plus de 40 km/h, le système prend en charge la commutation automatique des feux de route vers les feux de croisement, et inversement. Celui-ci peut détecter la présence d'un autre véhicule (roulant devant vous dans le même sens ou arrivant en sens inverse) et s'adapter lorsque vous passez dans un environnement éclairé ou non.

### **RÉGULATEUR DE VITESSE ADAPTATIF (ACC)**

Ce dernier fonctionne grâce à un radar à ondes millimétriques situé dans la calandre, qui permet à la Swift Sport, lorsque son régulateur de vitesse est enclenché, de s'adapter à l'allure du véhicule qui la précède. Ainsi, elle freine et accélère seule, et s'insère parfaitement dans le rythme de la circulation.

# PRINCIPAUX ÉQUIPEMENTS

EXTÉRIEUR	
Bas de caisse spécifique	
Becquet arrière	
Calandre, boucliers avant et arrière spécifiques	
Double sortie d'échappement et cannules chromées	
Jantes en alliage léger 17" et pneumatiques 195/45	
Ouverture électromagnétique du hayon	
Poignées de porte extérieures ton carrosserie	
VISIBILITÉ	
Essuie-glace	- Avant <span> </span> : 2 vitesses (basse, haute) + intermittence ajustable - Arrière <span> </span> : 1 vitesse + intermittence
Dispositif automatique de réglage des phares et allumage automatique des phares	
Feu antibrouillard arrière	
Feux arrière LED	
Feux de jour à LED	
Fonction «Guide me home <sup>(2)</sup> »	
Gestion automatique des feux de croisement / route	
Lunette arrière dégivrante	
Projecteurs LED	
Projecteurs antibrouillard avant	
Rétroviseurs extérieurs	- Ton carrosserie - Ajustables électriquement - Rabattables électriquement et dégivrants - Avec répéteurs de clignotant
Rétroviseur intérieur jour/nuit	
Vitres arrière et hayon sur-teintées	
DIRECTION ET INSTRUMENTATION	
Affichage multifonction (LCD couleur 4,2 pouces)	- Horloge - Température extérieure - Consommation de carburant (instantanée / moyenne) - Autonomie - Indicateur de changement de vitesse - Indicateur de température d'huile - Manomètre de turbo - Vitesse moyenne - Vitesse instantannée
Alarme sonore d'oubli d'extinction des feux et/ou de non détection des clés	
Alarme sonore et visuelle du non bouclage des ceintures de sécurité aux places avant et arrière	
Alarme sonore porte mal fermée	
Indicateur de niveau carburant bas	
Compte-tours	
Direction assistée	- Ajustable en hauteur et en profondeur - Gainé de cuir - Avec contrôle audio
Volant 3 branches	- Avec régulateur / limiteur de vitesse - Fonction téléphone - Touche ON/OFF d'avertissement de franchissement de ligne blanche

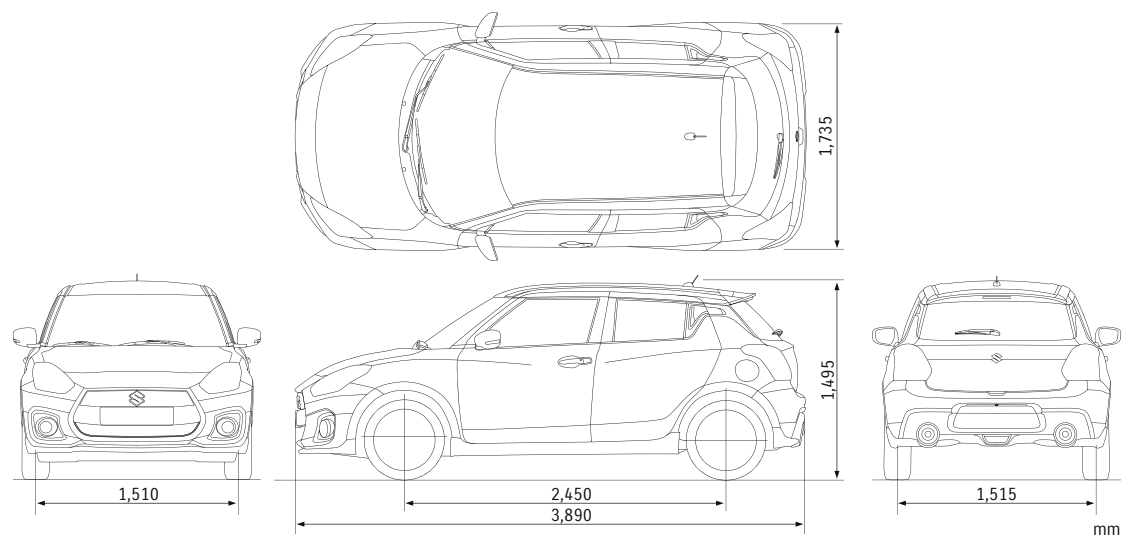
(1) Apple et iPhone, sont des marques commerciales d'Apple Inc., déposées aux États-Unis et dans d'autres pays. Apple CarPlay est une marque commerciale d'Apple Inc. Apple CarPlay est disponible dans les pays listés dans le lien suivant : https://www.apple.com/ios/featureavailability/#applecarplay-applecarplay. Apple CarPlay est compatible avec les modèles d'iPhone listés dans le lien suivant : https://www.apple.com/ios/carplay. Android Auto™ étend la plateforme Android dans les véhicules conçu de manière à être adapté à la conduite. Élaboré de façon à minimiser les distractions, vous restez concentré sur la route grâce aux services de Google™ comme Google Maps™ mais également Google Search™. Télécharger l'application Android Auto sur Google Play™. Android Auto™ est disponible dans les pays listés dans le lien suivant : https://www.android.com/auto/#hit-the-road. Android Auto™ fonctionne avec un téléphone équipé d'Android 5.0 ou version ultérieure, liste consultable sur le lien suivant: https://support.google.com/androidauto/#6140477. Android, Android Auto, Google, Google Play sont des marques déposées de Google Inc. (2) Guidez-moi à la maison. (3) Bluetooth® est une marque déposée de Bluetooth SIG. (4) ESP® est une marque déposée de Daimler AG.

CONFORT ET AGRÈMENT DE CONDUITE	
Air conditionné à régulation automatique	
Buse d'aération aux places arrière	
Dispositif d'ouverture des portes et de démarrage sans clé	
Fermeture à distance des portes (télécommande)	
Lève-vitres électriques avant et arrière	
Système audio	- Haut-parleurs avant - Haut-parleurs arrière - Tweeters avant - Connexion Smartphone + Bluetooth <sup>(3)</sup> + caméra de recul + DAB (Digital Audio Broadcasting)
Sièges chauffants aux places avant	
Tapis de sol x 4	
Verrouillage centralisé des portes côté conducteur	
SIÈGES	
Sièges avant	- Réglable en hauteur côté conducteur - Appuis-tête intégrés type sport - Aumônière côté passager - Dossier rabattable 60:40
Sièges arrière	- Appuis-tête x 3
Sellerie exclusive	
COFFRE À BAGAGES	
Cache-bagages rigide	
Éclairage	
Kit de réparation de pneumatiques	
SÉCURITÉ, FONCTIONNALITÉS ET TECHNOLOGIES	
ABS (avec EBD)	
Aide au démarrage en côte	
Aide à la correction de trajectoire	
Airbag avant passager désactivable	
Airbags frontaux	
Airbags latéraux avant	
Airbags rideaux avant et arrière	
Alerte de trafic en marche arrière	
Alerte de franchissement de ligne	
Alerte de changement de trajectoire	
Ancrage pour siège arrière enfant x2	
Capteurs de stationnement arrière (x4)	
Ceinture de sécurité	- Avant <span> </span> : 3-points à enrouleur avec prétentionneurs et limiteur de force réglables en hauteur - Arrière <span> </span> : 3-points avec prétentionneurs et limiteur de force x2 3-points x 1 (centre)
Détecteurs d'angles morts	
ESP <sup>(4)</sup>	
Fixation ISOFIX x2	
Filter à particules	
Freinage actif d'urgence DSBS (Dual Sensor Brake Support)	
Lecture de panneaux de signalisation et rappel sur écran LCD	
Pédalier sport rétractable (frein et embrayage)	
Régulateur de vitesse adaptatif (ACC) et limiteur de vitesse	
Renforts latéraux dans les portes	
Sécurité enfants sur les portes arrière	
Start and stop	
TPMS surveillance de la pression des pneumatiques	
OPTIONS	
Peinture métallisée	
Peinture métallisée So' Color	

MOTORISATION	ESSENCE		
	1.4 BOOSTERJET HYBRID		
Transmission			4x2
DIMENSIONS			
Longueur / Largeur / Hauteur		mm	3 890 / 1 735 / 1 495
Empattement		mm	2 450
Voies	Avant / Arrière	mm	1 510 / 1 515
Rayon de braquage		m	5,1
Garde au sol		mm	120
CAPACITÉS			
Nombre de places			5
Volume du coffre	Banquette en place	litres VDA	265
	Banquette rabattue	litres VDA	579
	Maximum (mesures constructeur)	litres	947
Capacité du réservoir de carburant		litres	37
MOTEUR THERMIQUE			
Type			K14D
Nombre de cylindres			4
Nombres de soupapes			16
Cylindrée		cm <sup>3</sup>	1 373
Alésage x course		mm	73,0 x 82,0
Taux de compression			10,8
Puissance maxi		ch CEE (kW) à tr/mn	129 (95) à 5 500
Couple maxi		Nm à tr/mn	235 / 2000
Alimentation			Injection directe
MOTEUR ÉLECTRIQUE SYNCHRONE			
Puissance maxi		kW à tr/mn	10 à 3 000
Couple maxi		Nm à tr/mn	53 à 500
TRANSMISSION			
Type			Manuelle (6)
Rapports			1 <sup>ère</sup> 3,615 2 <sup>ème</sup> 1,955 3 <sup>ème</sup> 1,276 4 <sup>ème</sup> 0,943 5 <sup>ème</sup> 0,795 6 <sup>ème</sup> 0,674 Arrière 3,481
Rapport final de transmission			3,944
CHÂSSIS			
Direction			Crémaillère
Freins	avant arrière		Disques ventilés Disques
Suspensions	avant arrière		Type MacPherson, jambes de force avec ressorts hélicoïdaux Essieu de torsion ressorts hélicoïdaux 195/45R17
Pneumatiques	Dimensions	Lettre A à E	D / A
	Classe d'efficacité en carburant / Classe d'adhérence sur sol mouillé	Lettre A à C (dB)	B (71)
	Classe et valeur mesurée du bruit de roulement externe		
MASSES			
Poids à vide		kg	1 020 - 1 025
PTAC		kg	1 445
PERFORMANCES			
Vitesses maxi (sur circuit)		km/h	210
0-100 km/h		sec	9,1
CONSOmmATIONS & CO <sub>2</sub>			
Normes d'émissions			Euro 6d
Consommations WLTP	Vitesse basse	l/100 km	6,2
	Vitesse moyenne	l/100 km	5,0
	Vitesse élevée	l/100 km	4,9
	Vitesse très élevée	l/100 km	6,2
	Cycle mixte	l/100 km	5,6
Emissions de CO <sub>2</sub>	WLTP	g/km	125
Puissance Administrative		PA	07



## DIMENSIONS



## TEINTES DE CARROSSERIE



Champion Yellow (ZFT)

## MÉTALLISÉES



Burning Red Pearl Metallic (ZWP)



Speedy Blue Metallic (ZWG)



Pure White Pearl (ZVR)



Premium Silver Metallic (ZNC)



Mineral Gray Metallic (ZMW)



Super Black Pearl (ZMV)

## SO' COLOR



Flame Orange Pearl Metallic  
+ Super Black Pearl (CFK)



Burning Red Pearl Metallic  
+ Super Black Pearl (D72)



Speedy blue Metallic  
+ Super Black Pearl (C7R)



# SUZUKI MOTOR CORPORATION

FONDÉ À HAMAMATSU (JAPON)



AUTOMOBILE

MOTO

MARINE



**32 sites**  
de production



**70 000**  
collaborateurs environ  
dans le monde



Activités commerciales dans  
**200 pays et régions**

Chiffres à fin novembre 2022

**Garantie Suzuki**  
**3 ans ou 100 000 km\***  
**Garantie Système Hybrid**  
**SHVS 5 ans**  
**ou 100 000 km\***

**Garantie 12 ans**  
**anti-corrosion**

\*Au 1<sup>er</sup> terme échu.

**Assistance Suzuki**  
**3 ans, 24h/24, 7j/7,**  
**kilométrage illimité**

sur simple appel  
partout en Europe.  
Voir conditions  
en concession

## SUZUKI FINANCE

Professionnels, particuliers,  
venez découvrir en  
concession les formules  
de financement  
les mieux adaptées  
à vos besoins

## SUZUKI PROFESSIONNELS

Des offres adaptées  
aux besoins  
des professionnels

## MY SUZUKI

Un espace privilégié  
pour les propriétaires  
d'automobiles Suzuki,  
dédié au suivi et à l'information  
de leur véhicule au quotidien

## RÉSEAU SUZUKI

Plus de 200 concessionnaires  
**à votre service**

 **SUZUKI** DISCOVER 

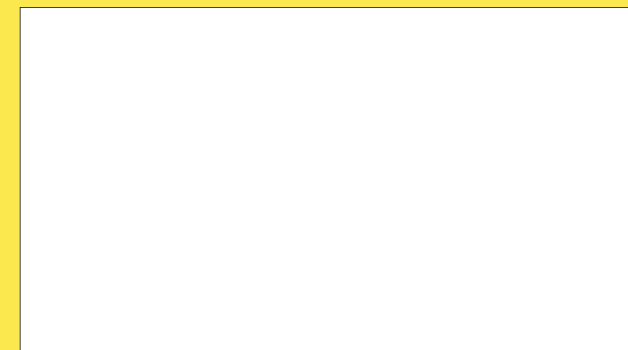
**UNE EXPÉRIENCE IMMERSIVE 100%  
PERSONNALISÉE DEPUIS CHEZ VOUS**

**Pour prolonger la découverte  
de ce véhicule, flashez-ce code**



Les spécifications mentionnées font référence à des modèles de série dans des conditions de fonctionnement standard. Les données reprises ont pour objectif de décrire les véhicules et leurs performances fidèlement ; toutefois, elles ne s'appliquent pas nécessairement à tous les véhicules. SUZUKI France se réserve le droit de modifier à tout moment et sans préavis les prix, les couleurs, les matériaux, les équipements et spécifications techniques de ses véhicules. Photographies non contractuelles.

VOTRE CONCESSIONNAIRE SUZUKI:



[www.suzuki.fr](http://www.suzuki.fr)



**SUZUKI FRANCE S.A.S.**  
8, AVENUE DES FRÈRES LUMIÈRE  
78 190 TRAPPES

**Au quotidien, prenez les transports en commun. #SeDéplacerMoinsPolluer**